



## 【型号:F2221A】

### 概述

#### 防水:

- 1.使用防水透气螺塞，平衡内外压差，避免热胀冷缩时吸进水汽，出现凝结现象；
- 2.密封圈采用进口耐老化硅橡胶原料；
- 3.防护等级IP66/IP67可选。

#### 结构:

- 1.根据LED散热特性，合理的散热通路设计，使LED的热量快速通过灯具结构传导出来，保证LED发光效率及使用寿命；
- 2.精心设计的U型安装支架，通过刻度盘来精确调节纵向角度,可以调节灯具投射角度，安装方便快捷。

**安全规范:** 灯具严格按照CQC（中国质量认证中心）、EMC（电磁兼容）标准设计。

**光学:**采用四合一RGBW LED，能够调出全白光系列(6000K、5000K、4000K、3000K、2200K)及各种不同彩色光（水蓝色、天蓝色、淡紫色、淡绿色、琥珀色、水红色),混光更均匀，白色效果更纯正。

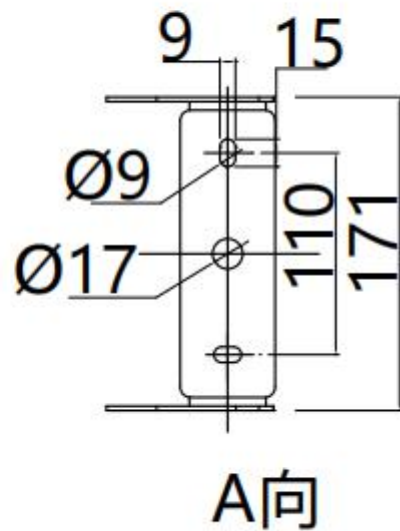
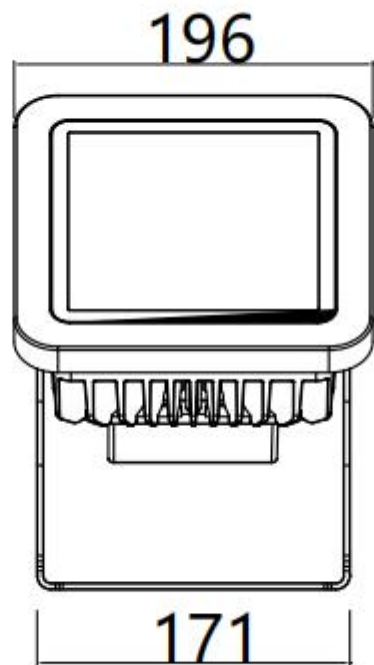
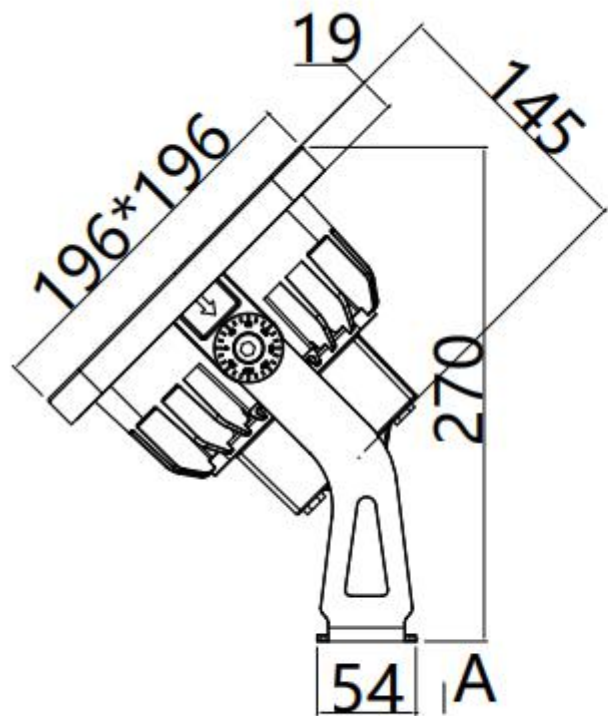
**控制方式:** 采用标准DMX512（1990）协议控制，1670万种RGB合成真彩色，实现同步、追逐、流水等变化。

**应用场所:** 广场、公园及雕塑橱窗、标志物、桥梁、建筑立面照明、景区景观照明。

## 技术参数

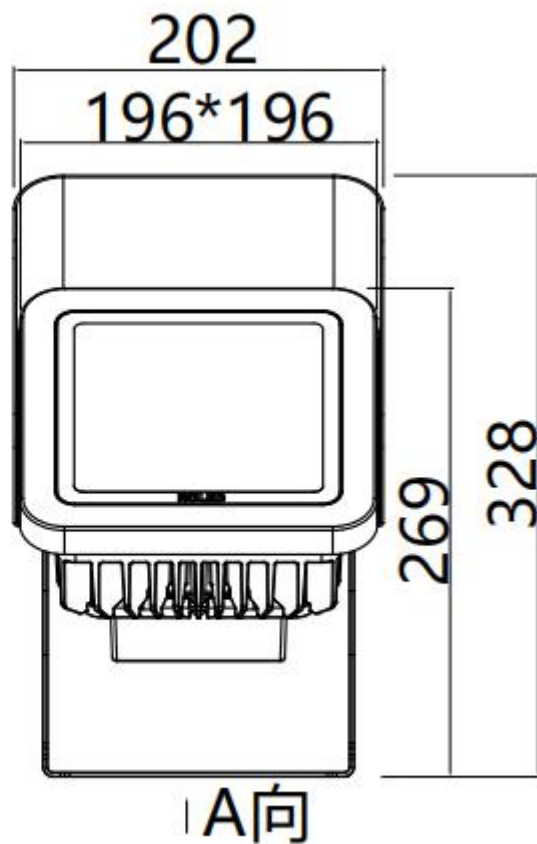
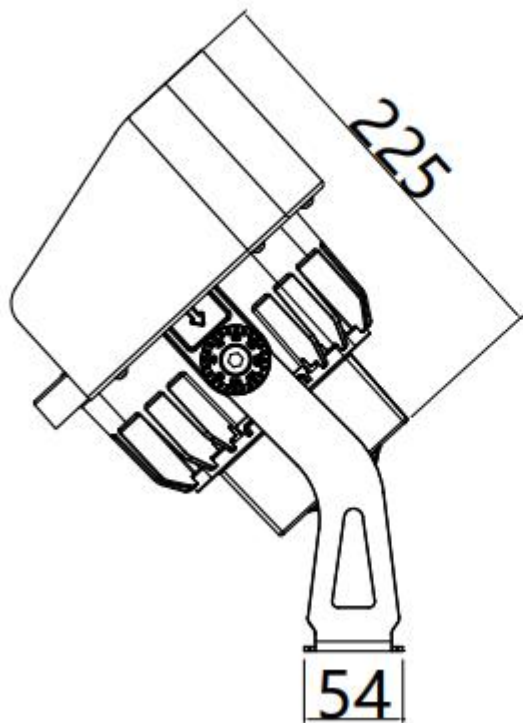
产品型号	F2221A 系列
光源	LED
单颗LED功率	4W
LED寿命	5万小时
LED数量	9颗
LED 颜色 (全彩)	4合1红绿蓝白, 4合1红绿蓝中性白
光束角(FWHM)	12° /15° /20° /30° /40° /55° /30*15° /50*30°
外壳材质	压铸铝, 银灰色静电喷塑表面处理
玻璃材质	8mm 钢化超白透明玻璃
输入电源	DC36V
LED驱动方式	350mA 恒流驱动
系统功率	39W
防护等级	IP66/IP67
电缆线	2*1.0mm <sup>2</sup> 橡胶线
信号线	超五类SFTP双屏蔽4对双绞线
控制	DMX512 (1990)
电气安全等级	III类
环境温度	-20°C~+55 °C(Ta+10°C)
净重	4.0KG

灯具处尺寸 (mm)



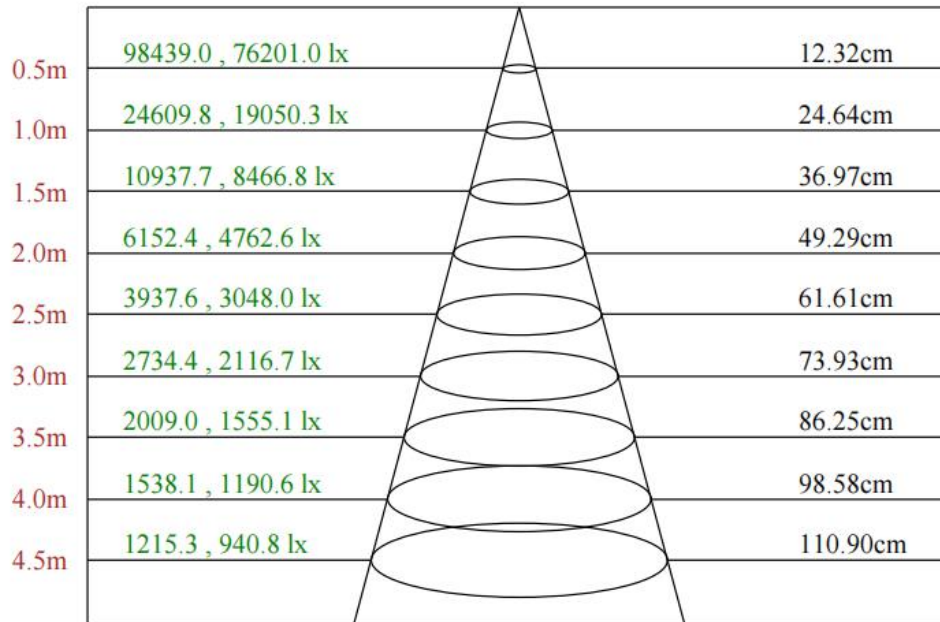
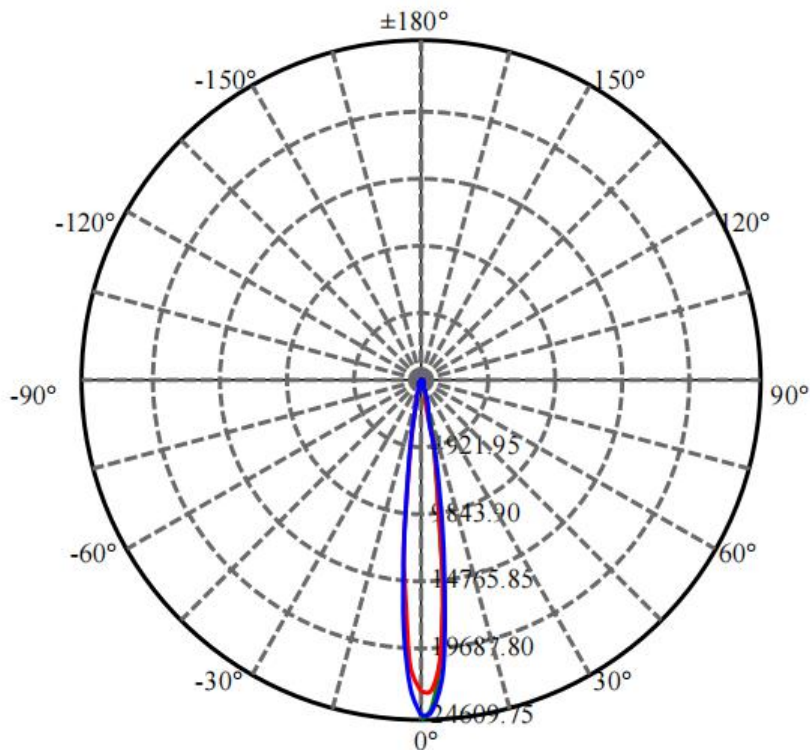
灯具处尺寸 (mm)

带遮光罩



## 配光曲线

F2221A-9-36DC-RC-Y (12-XL-9RGBWN-C, CT)

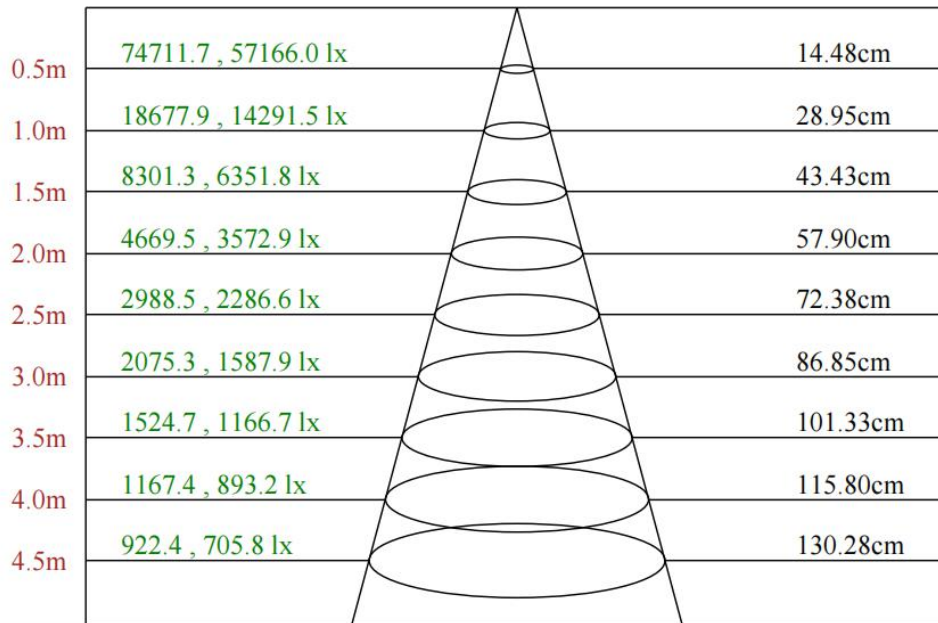
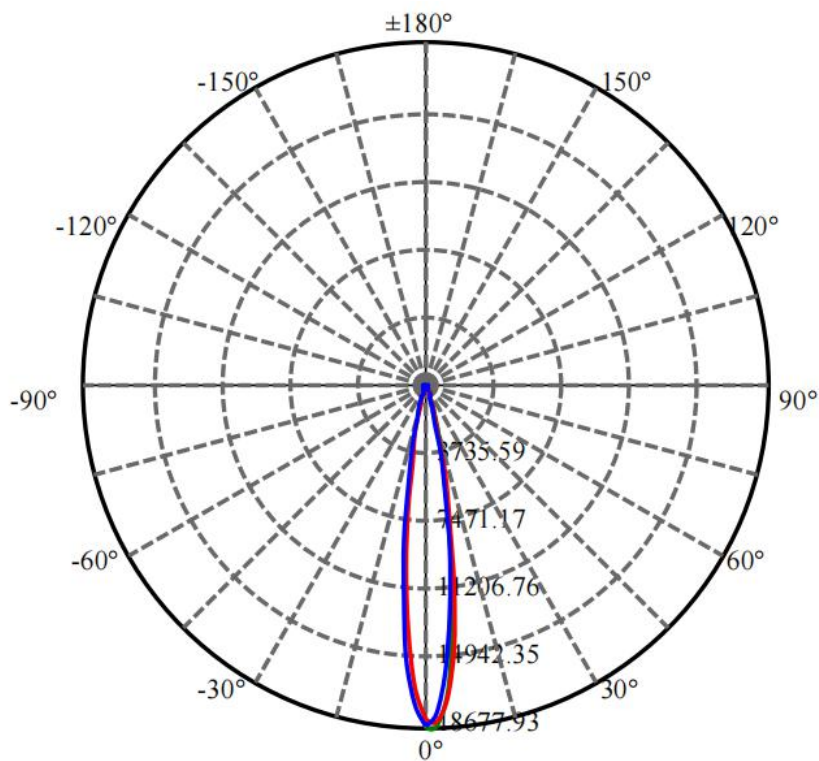


Max , Ave C30面光束角14.05

颜色	总输出 (流明)	功率 (瓦特)
中性白	2127	36

## 配光曲线

F2221A-9-36DC-RC-Y (15-XL-9RGBWN-C, CT)

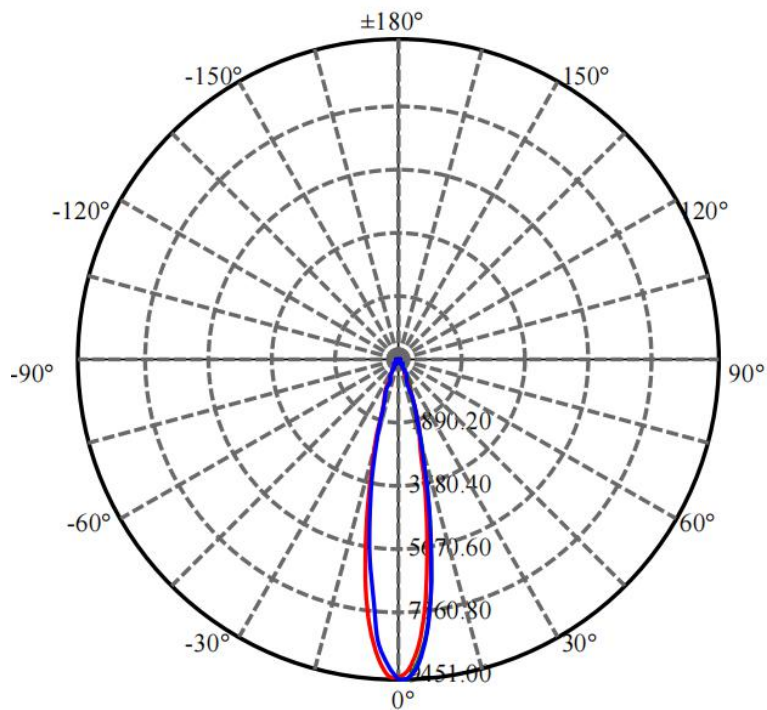


Max , Ave C30面光束角16.47

颜色	总输出 (流明)	功率 (瓦特)
中性白	2207	36

## 配光曲线

F2221A-9-36DC-RC-Y (20-XL-9RGBWN-C, CT)



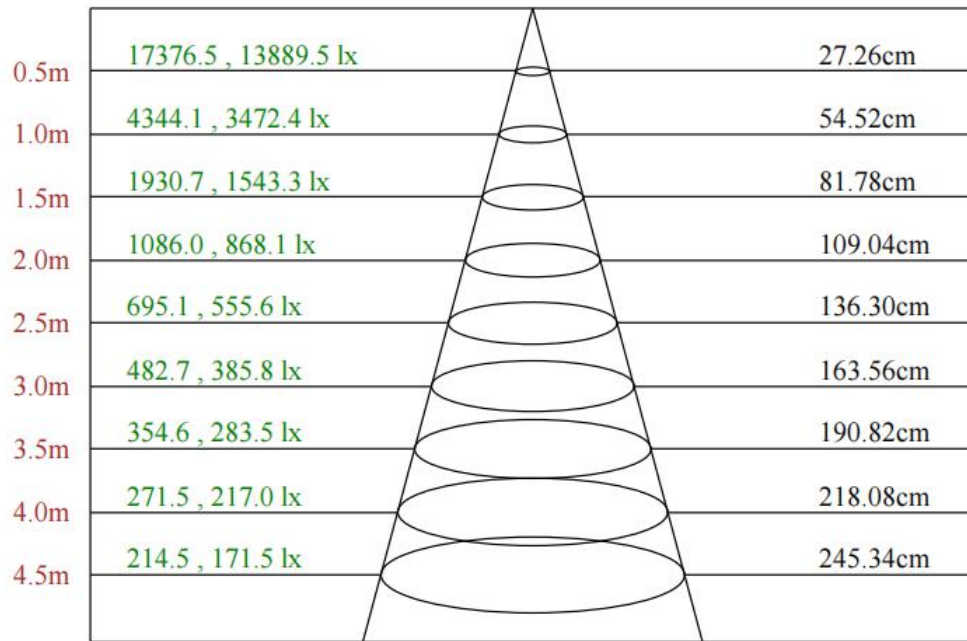
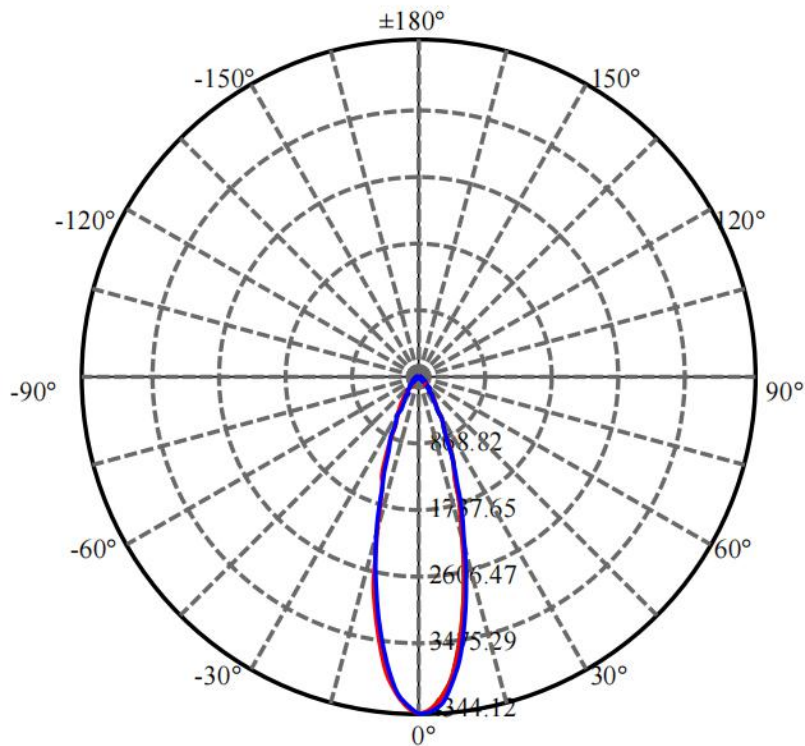
0.5m	37804.0 , 29965.6 lx	19.84cm
1.0m	9451.0 , 7491.4 lx	39.69cm
1.5m	4200.4 , 3329.5 lx	59.53cm
2.0m	2362.8 , 1872.9 lx	79.37cm
2.5m	1512.2 , 1198.6 lx	99.22cm
3.0m	1050.1 , 832.4 lx	119.06cm
3.5m	771.5 , 611.5 lx	138.91cm
4.0m	590.7 , 468.2 lx	158.75cm
4.5m	466.7 , 369.9 lx	178.59cm

Max , Ave C60面光束角22.45

颜色	总输出 (流明)	功率 (瓦特)
中性白	2086	36

## 配光曲线

F2221A-9-36DC-RC-Y (30-XL-9RGBWN-C, CT)



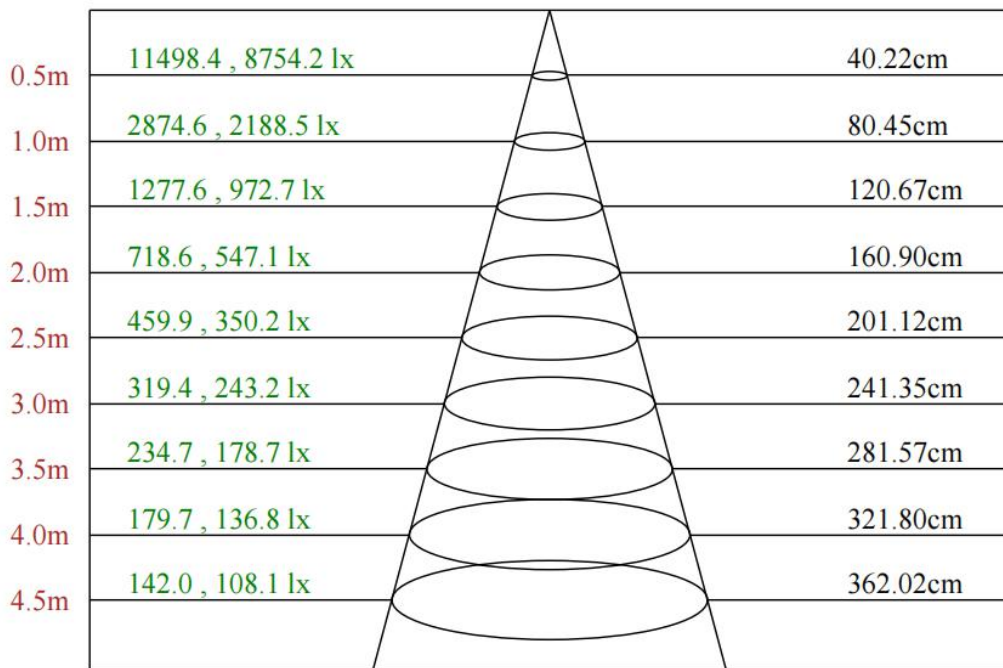
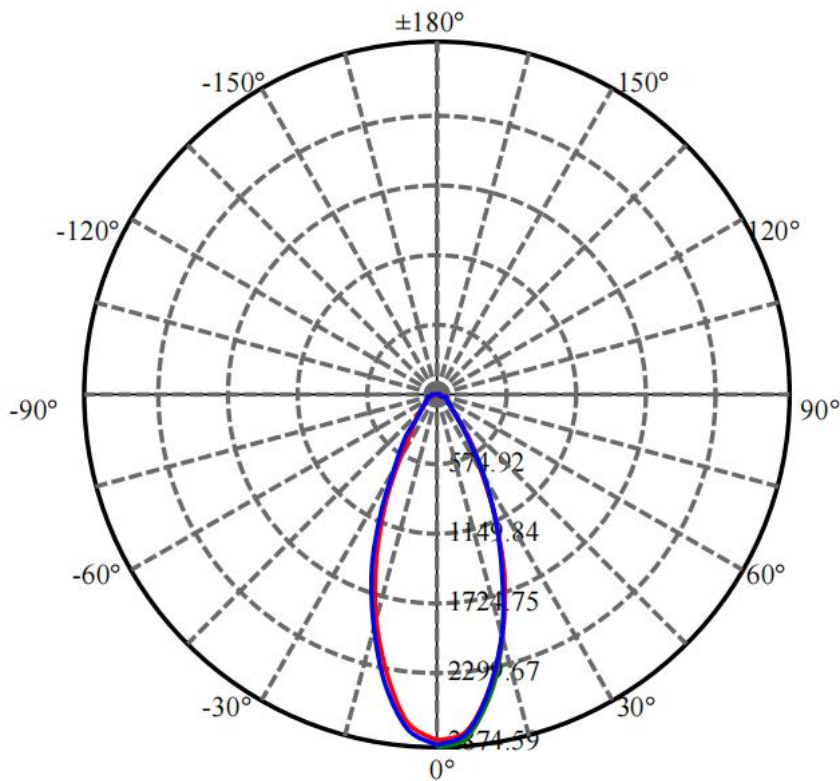
Max , Ave C60面光束角30.50

颜色	总输出 (流明)	功率 (瓦特)
中性白	1760	36



## 配光曲线

F2221A-9-36DC-RC-Y (40-XL-9RGBWN-C, CT)

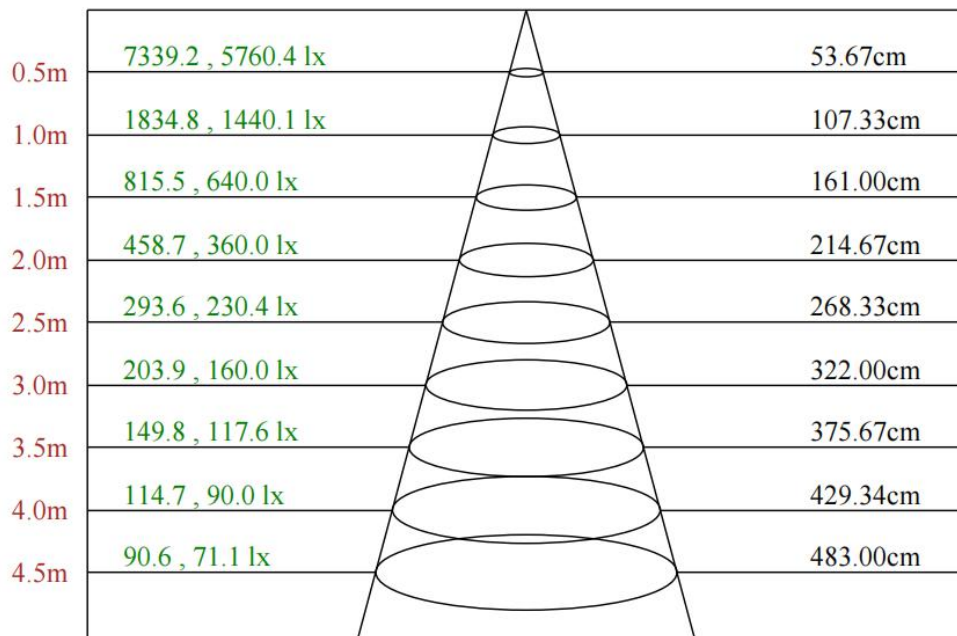
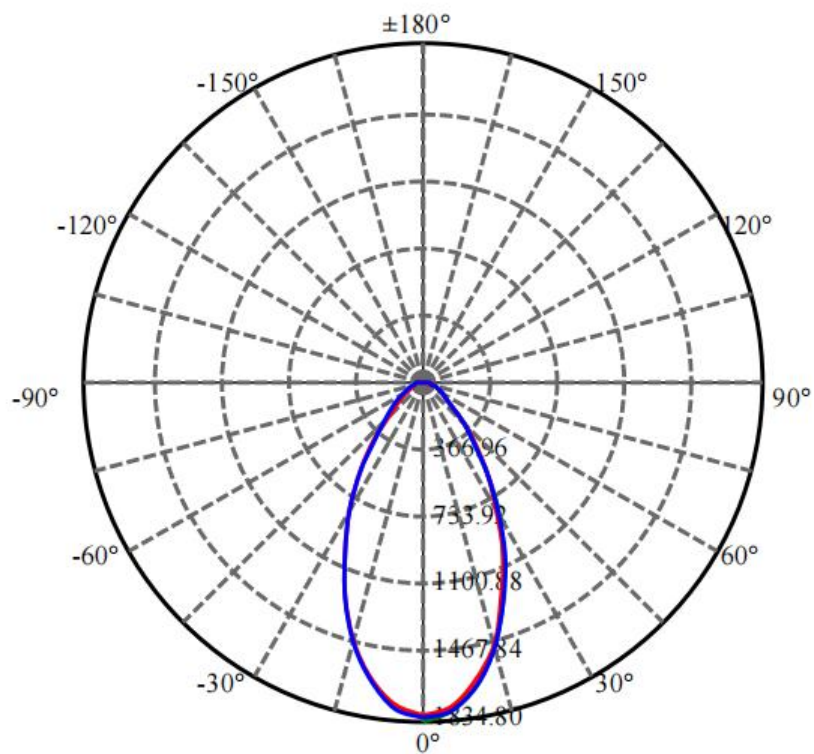


Max , Ave C30面光束角43.82

颜色	总输出 (流明)	功率 (瓦特)
中性白	2000	36

## 配光曲线

F2221A-9-36DC-RC-Y (55-XL-9RGBWN-C, CT)

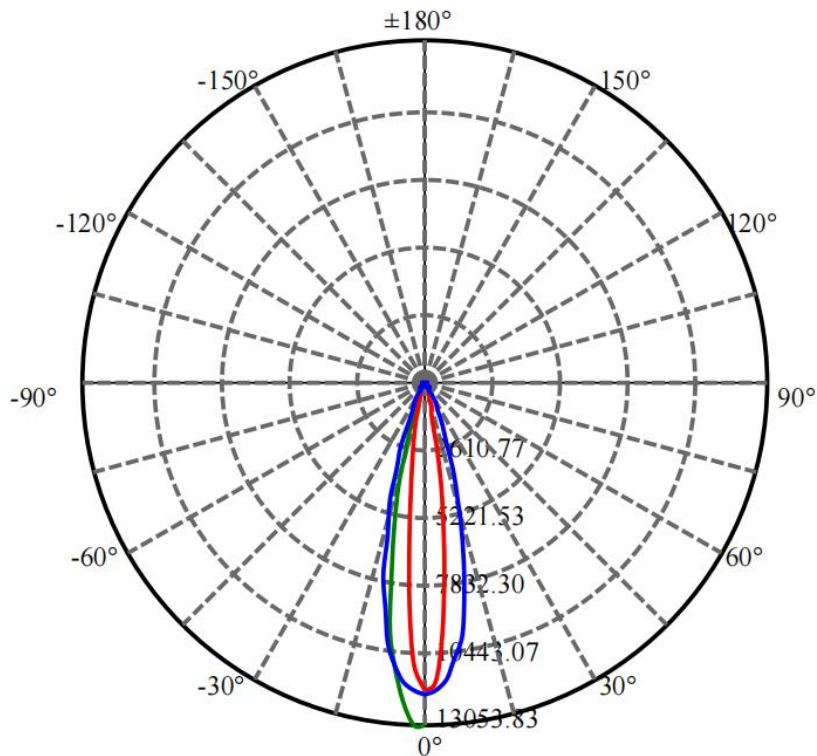


Max , Ave C30面光束角56.44

颜色	总输出 (流明)	功率 (瓦特)
中性白	1972	36

## 配光曲线

F2221A-9-36DC-RC-Y (3015-XL-9RGBWN-C, CT)



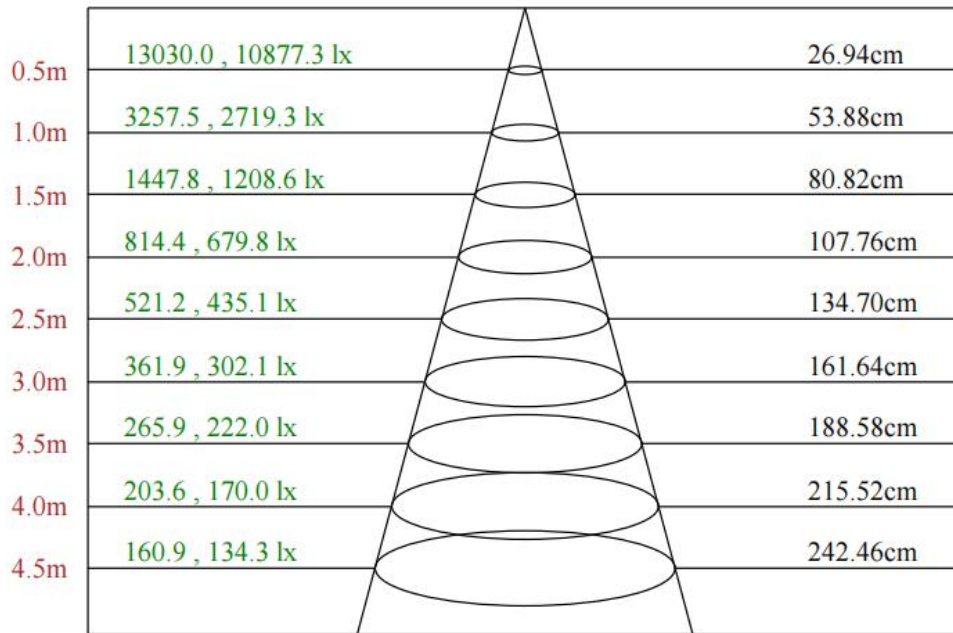
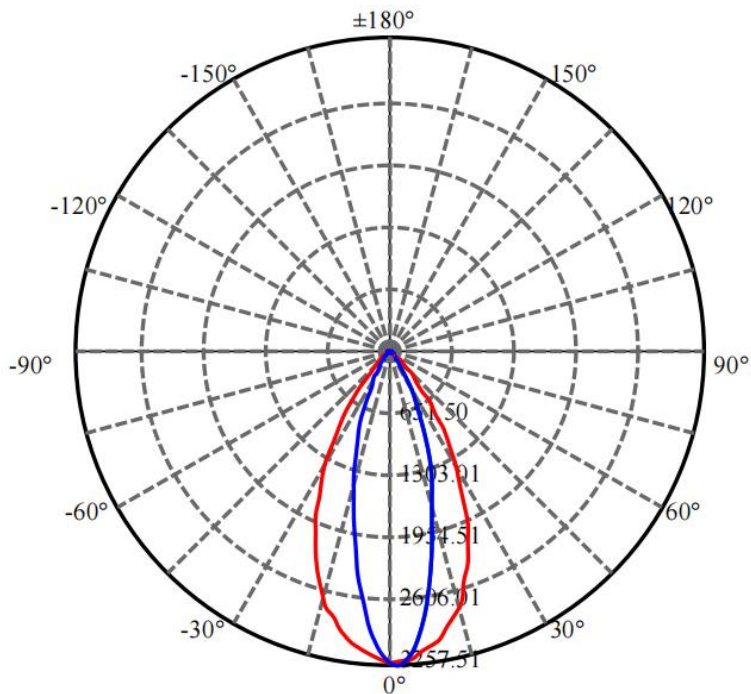
0.5m	52215.3 , 31595.6 lx	23.34cm
1.0m	13053.8 , 7898.9 lx	46.67cm
1.5m	5801.7 , 3510.6 lx	70.01cm
2.0m	3263.5 , 1974.7 lx	93.35cm
2.5m	2088.6 , 1263.8 lx	116.68cm
3.0m	1450.4 , 877.7 lx	140.02cm
3.5m	1065.6 , 644.8 lx	163.36cm
4.0m	815.9 , 493.7 lx	186.69cm
4.5m	644.6 , 390.1 lx	210.03cm

Max , Ave C240面光束角26.23

颜色	总输出 (流明)	功率 (瓦特)
中性白	2204	36

## 配光曲线

F2221A-9-36DC-RC-Y (5030-XL-9RGBWN-C, CT)



Max , Ave C90面光束角30.14

颜色	总输出 (流明)	功率 (瓦特)
中性白	1743	36